



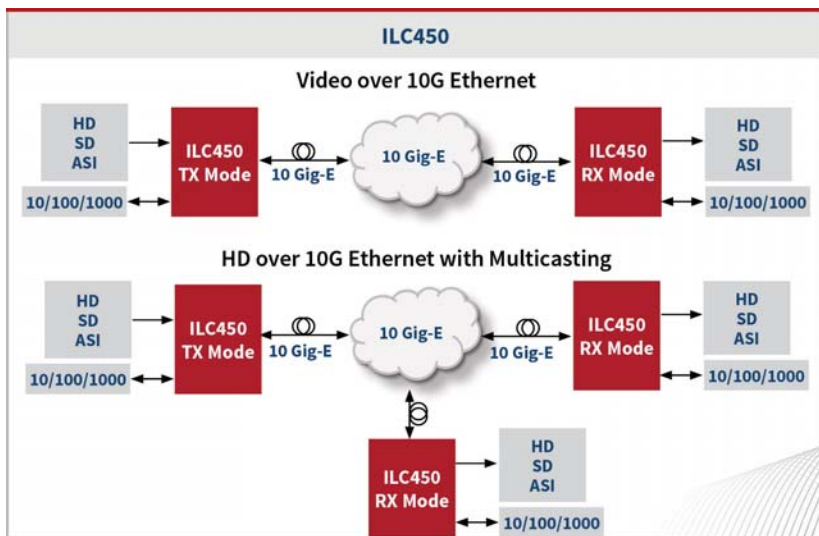
InfinityLink ILC450 - 10G HD/SD-SDI, ASI IP ゲートウェイ・GigE データトランスポート



ILC450 は、SMPTE 2022-1/2 または 5/6 ビデオ・オーバー・IP 標準を利用し HD/SD-SDI、ASI をトランスポートします。また、**10G イーサネット IP インターフェースで IP データをブリッジする Gig-E IP インターフェースを装備しています。**

InfinityLink プラットホーム内でシームレスに統合できる ILC450 モジュールは、InfinityLink マネージャーを介して、あるいは SNMPv2 を介して、VoIP 送信機 (TX モード) または VoIP 受信機 (RX モード) として設定できます。TX モードでは、ILC450 は映像を SMPTE2022-6 または 2022-2 カプセル化標準にパケット化し、SMPTE 2022-5 または 2022-FEC 設定を提供し、信頼性の最大化と遅延と損失を最小化します。

RX モードでは、堅牢なマルチパス FEC コレクションアルゴリズムにと設定可能なパケットバッファにより、理想的とは言えないイーサネットリンクで信頼性の高い性能を発揮します。ILC450 は、IP 経由で信頼性の高い、低価格の、設定が容易な HD/SD-SDI、ASI、および Gig-E トランスポートの基準を設定します。



FUNCTIONS

- HD/SD-SDI および ASI の映像 IP トランスポート。
- 送信機または受信機として設定可能なシングルモジュール。
- 音声と補助データを含む HD/SD-SDI と ASI の完全に透明な伝送。
- 10G インターフェースの Gig E データブリッジ。

特長

自動レート選択

- 1.485 Gb/s HD-SDI (SMPTE 292M)
- 270 Mb/s SD-SDI (SMPTE 259M-C, ITU 656)
- DVB-ASI

標準ベースのカプセル化と前方誤り訂正 error correction

- HD および SD SDI の SMPTE 2022-6 IP カプセル化。
- DVB-ASI の SMPTE 2022-2 IP カプセル化。
- HD および SD SDI の喪失、損傷、または遅延パケットの SMPTE 2022-5 FEC 回復。
- ASI の喪失、損傷、または遅延パケットの SMPTE 2022-1 FEC 回復。

自在に設定可能な FEC および バッファリング設定

- 選択可能な送信機の行列と、前方誤り訂正設定。
- 選択可能な受信機バッファリング。
- 3 ms を超えるパケットの供給停止に耐える設計。

ユニキャストまたはマルチキャストに対応 外部アクセス可能な SFP+ トランシーバ

- WDM (1310 nm, 1550 nm)
- CWDM ITU G.694.2 (ch 27-61)
- DWDM ITU G.694.1 (ch 21-60)

外部アクセス可能な SFP トランシーバ

- 光バジェット 33dB
- WDM (1310nm, 1550nm)
- CWDM ITU G.694.2 (ch 27-61)
- DWDM ITU G.694.1 (ch 21-60)

前面パネルの HD-BNC モニタ

1G イーサネット SFP 電気/光インターフェース 10/100/1000 のオートネゴシエーション

搭載の InfinityLink マネージャーまたは SNMPv2 による、設定、モニタ、管理

低消費電力の設計により、InfinityLink シャーシの 1 機能スロットを占有

仕様

使用環境	
動作温度範囲	0 ~ 50°C
保管温度範囲	- 40 ~ 80°C
相対湿度	10 ~ 95% (結露なきこと)
消費電力	17 W

筐体	
外形寸法	0.8" x 5" x 10.8" 1 スロット InfinityLink シャーシ
質量	<2 pounds, (1kg)

映像インターフェース	
信号フォーマット	HD-SDI (SMPTE 292M) SD-SDI (SMPTE 259M-C, ITU 656) DVB-ASI

電気映像インターフェース	
入力	背面 BNC 75Ω
出力	背面 BNC 75Ω 前面 HD-BNC 75Ω
反射損失	>15 dB, 5-1485 MHz
ケーブル補償	
Belden 1694A 相当ケーブル :	0 ~ 100 m (1.485 Gb/s) 0 ~ 250 m (270 Mb/s)

10G ネットワークインターフェース	
フォーマット	イーサネット SFP+
光コネクタ	LC
フォーマット	10 Gig-E

Gig E ネットワーク・インターフェース



ILC450 前面パネル映像、データI/O およびステータス LED



ILC450 背面パネル映像、データ I/O およびステータス LED



SFP+ 10GbE パッシブ銅製ケーブル

外部 SFP	1 (光または RJ-45)
内部	1 InfinityLink シャーシ内の他のモジュールに対し
データレート	10/100/1000 イーサネット

規制対応	
準拠 :	CSA 60950, EN60950, EN55022 FCC Part 15 (Class A), CISPR 22



UPDATED 08/26/2016

仕様は改良のため予告なく変更することがあります。©2016

発注情報

モデル	摘要	Part #
ILC450	10G HD/SD-SDI, ASI IP ゲートウェイおよび GigE データトランスポート	390-006450-00

SFP/SFP+ オプション

モデル	摘要	パーツ番号
DL100HDMC-72	モニタケーブル, 75Ω HD-BNC または BNC	396-001010-72
DLS+CABLE-5M	SFP+ 10GbE パッシブ 銅線, 5m	393-501000-05

お問い合わせ



Artel Video Systems Corp.
5B Lyberty Way Westford, MA 01886,
USA
Tel : 978-263-5775
Email : customer@artel.com
Website : www.artel.com

株式会社デジタルクエスト
(アーテルビデオシステムズ日本事務所)
〒176-0001 東京都練馬区練馬1-6-3
Tel 03-5946-3121 Fax 03-5946-3122
Email : info@commspecial.jp